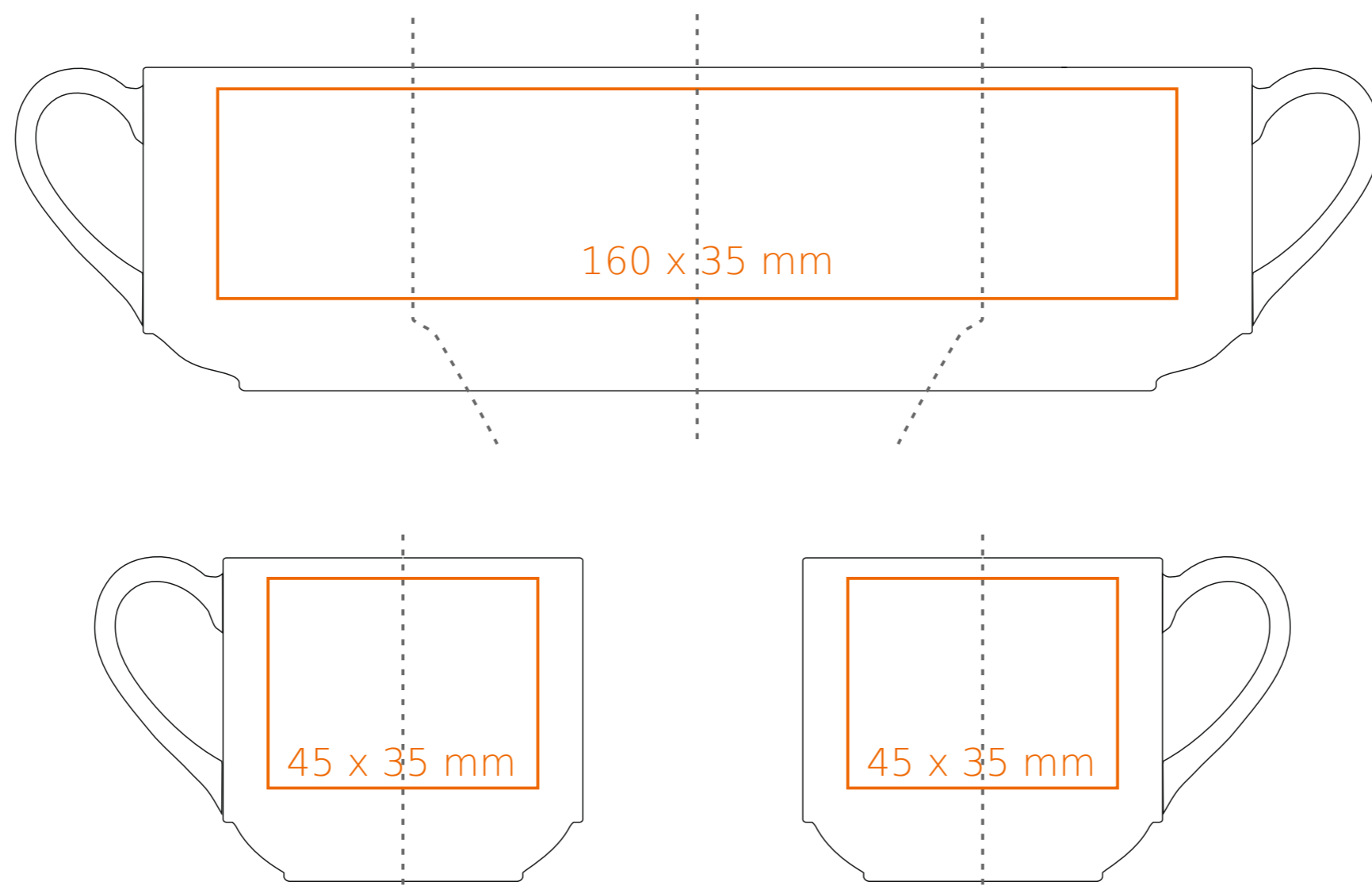
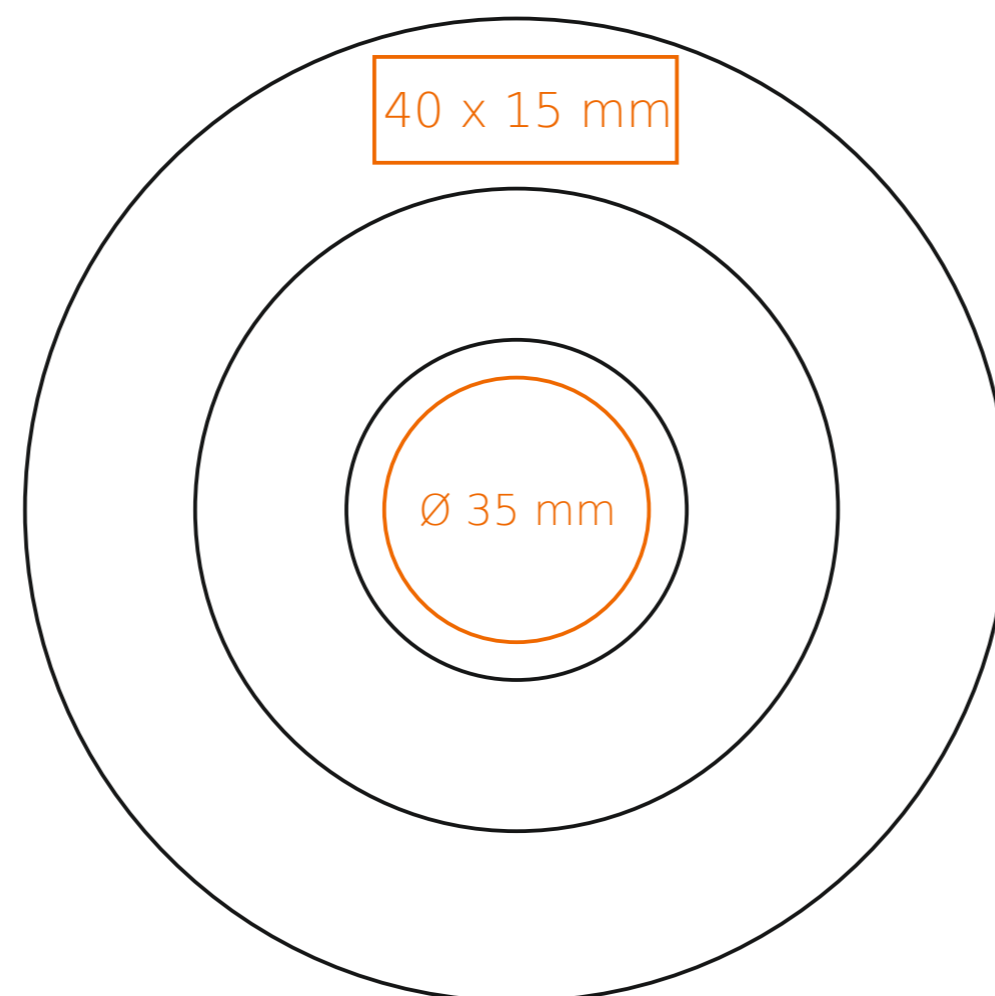


C/234 **Banquet Set**

80 ml / h: 54 mm / Ø 60 mm



spodek Ø 130 mm



- | | |
|----------------------------|--------------|
| Nadruk wewnątrz na ścianie | - 30 x 15 mm |
| Nadruk wewnątrz na dnie | - Ø 20 mm |
| Nadruk od spodu | - Ø 25 mm |

*W przypadku projektów dla kalkomanii wybiegających poza standardową powierzchnię nadruku prosimy o kontakt z działem handlowym.

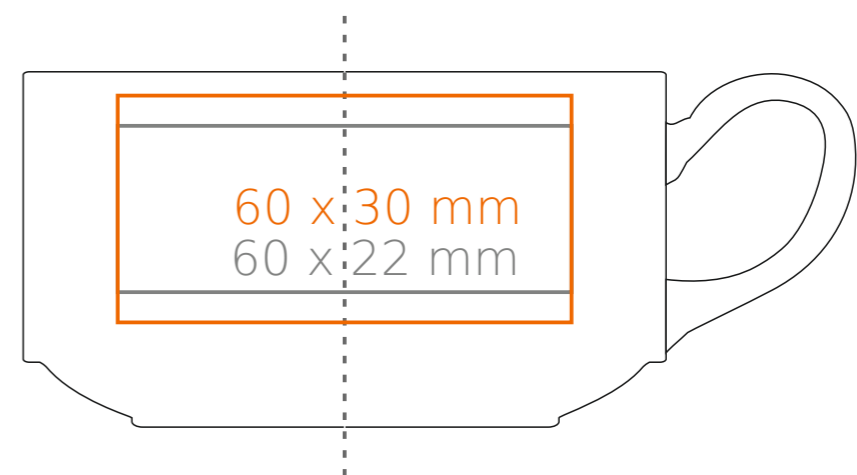
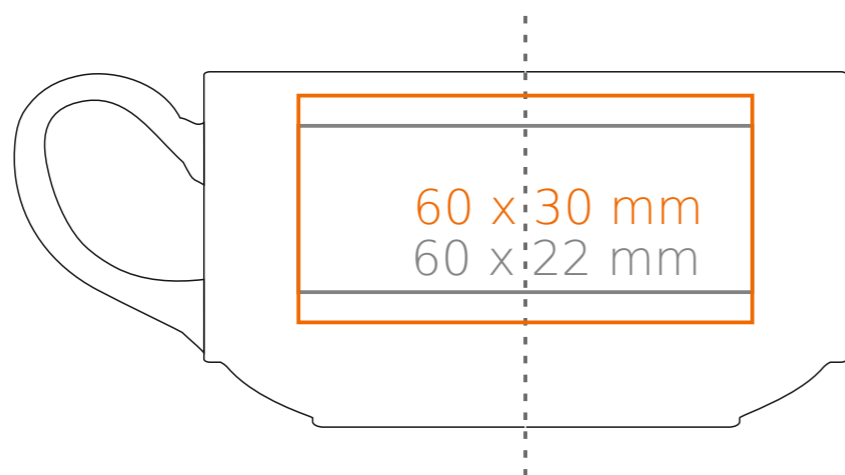
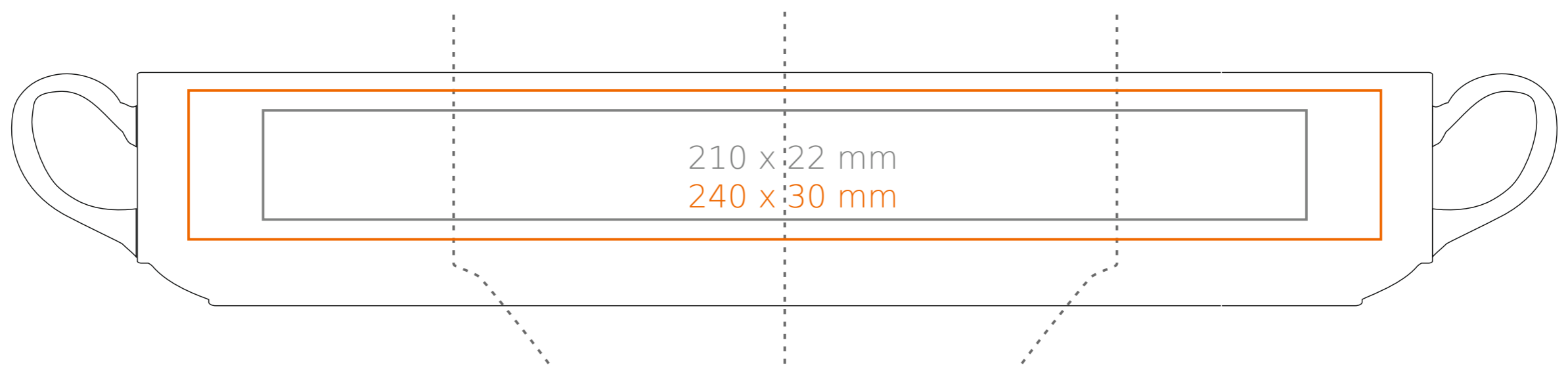
[Jak należy przygotować projekty do druku](#)

legenda

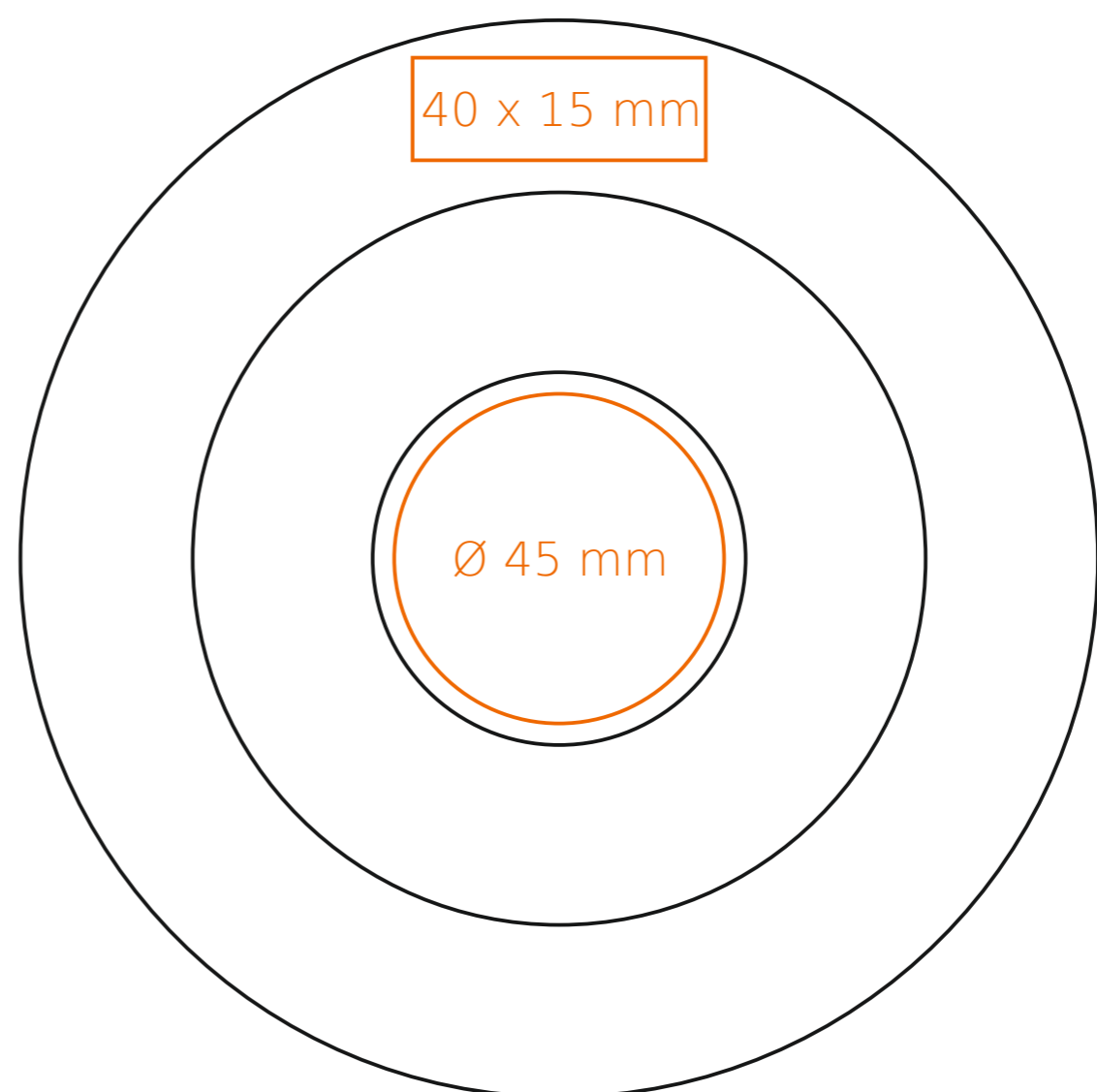
- Nadruk kalkomania (Transfer Print)
- Piaskowanie (Sensitive Touch)
- Nadruk bezpośredni (Direct Print)

C/234 **Banquet Set**

150 ml / h: 47 mm / Ø 85 mm



spodek Ø 147 mm



Nadruk na uchu	- 50 x 7 mm
Nadruk wewnątrz na ściance	- 50 x 15 mm
Nadruk wewnątrz na dnie	- Ø 40 mm
Nadruk od spodu	- Ø 25 mm

*W przypadku projektów dla kalkomanii wybiegających poza standardową powierzchnię nadruku prosimy o kontakt z działem handlowym.

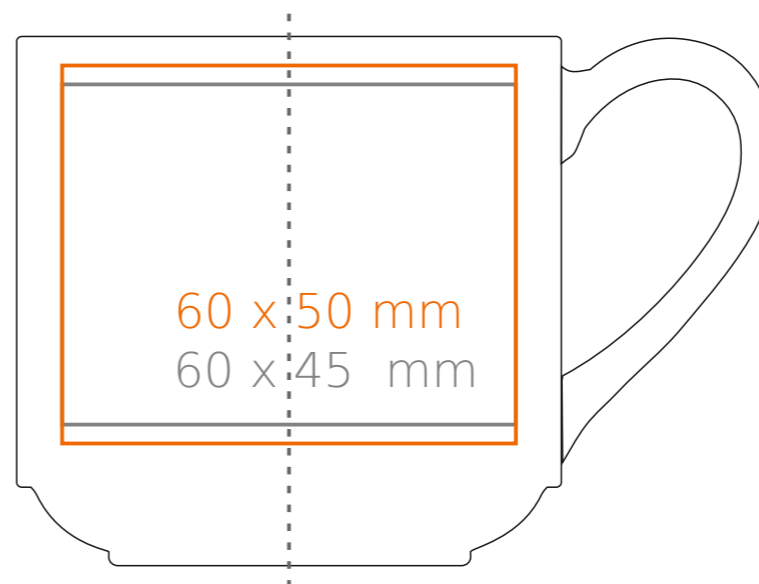
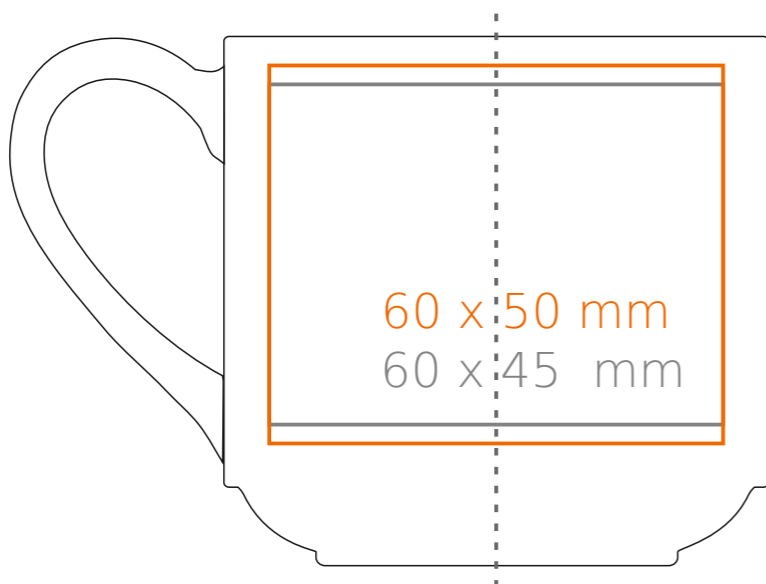
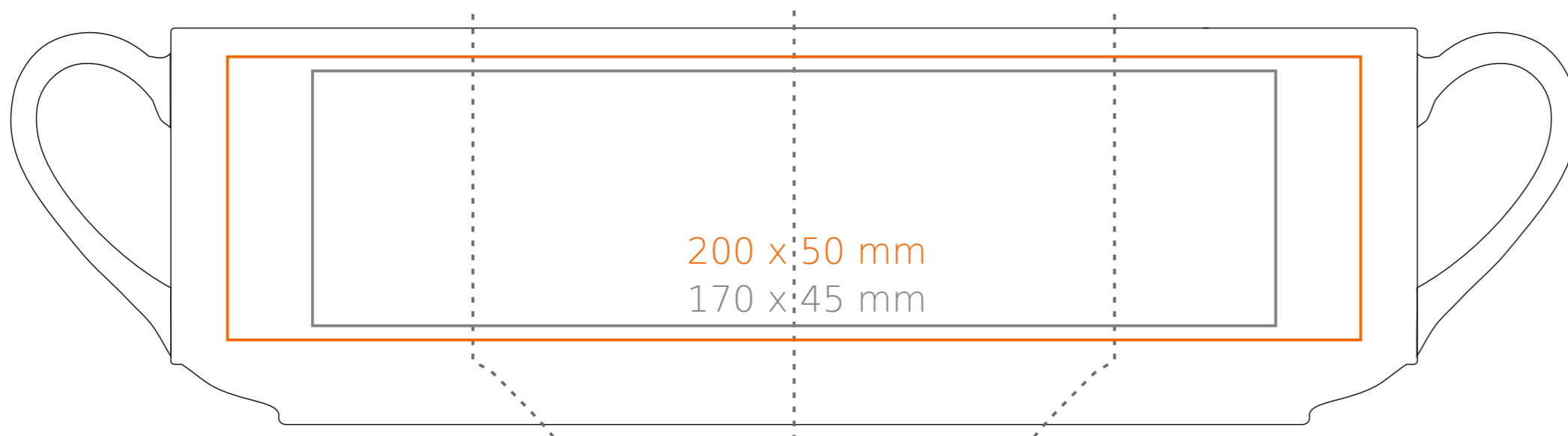
[Jak należy przygotować projekty do druku](#)

legenda

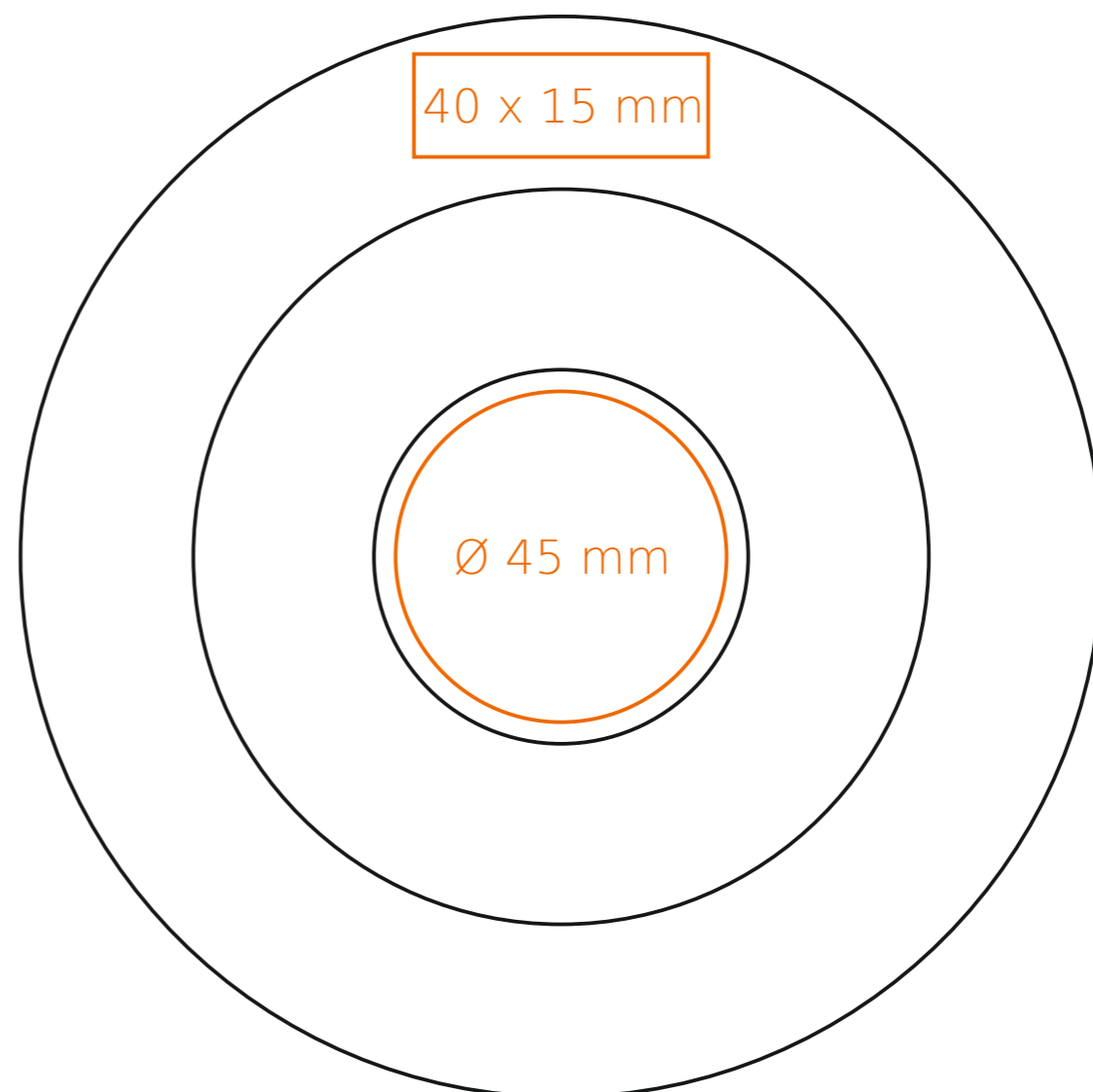
- Nadruk kalkomania (Transfer Print)
- Piaskowanie (Sensitive Touch)
- Nadruk bezpośredni (Direct Print)

C/234 **Banquet Set**

170 ml / h: 70 mm / Ø 72 mm



spodek Ø 147 mm



Nadruk na uchu	- 50 x 7 mm
Nadruk wewnątrz na ściance	- 40 x 15 mm
Nadruk wewnątrz na dnie	- Ø 25 mm
Nadruk od spodu	- Ø 25 mm

*W przypadku projektów dla kalkomanii wybiegających poza standardową powierzchnię nadruku prosimy o kontakt z działem handlowym.

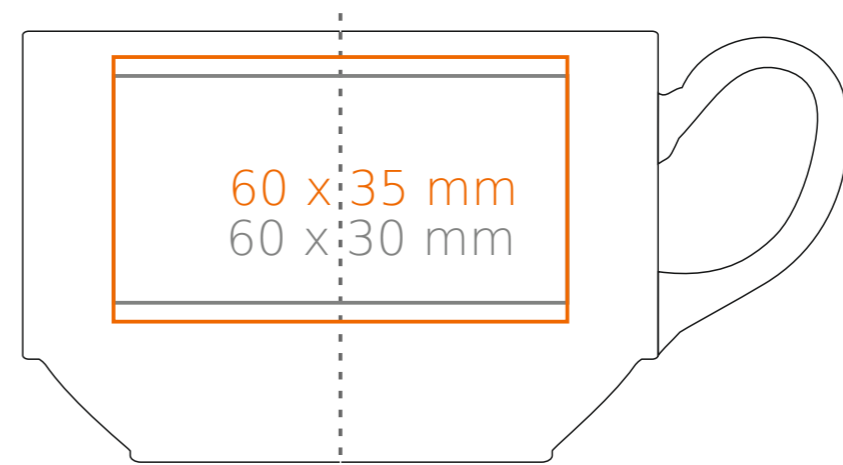
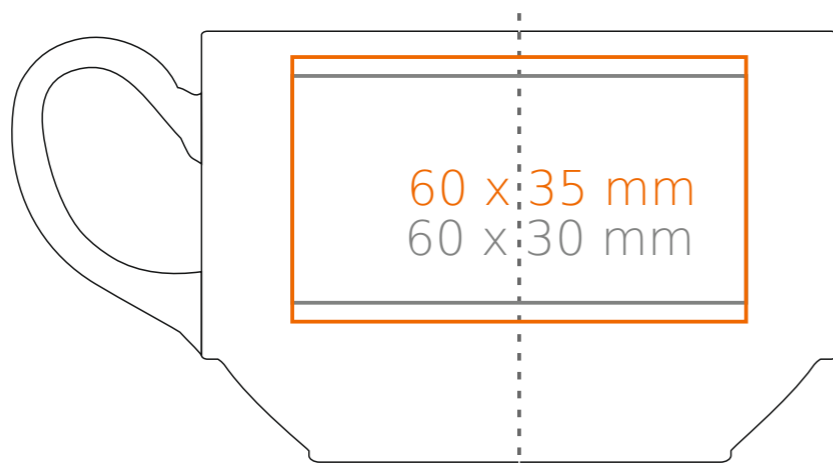
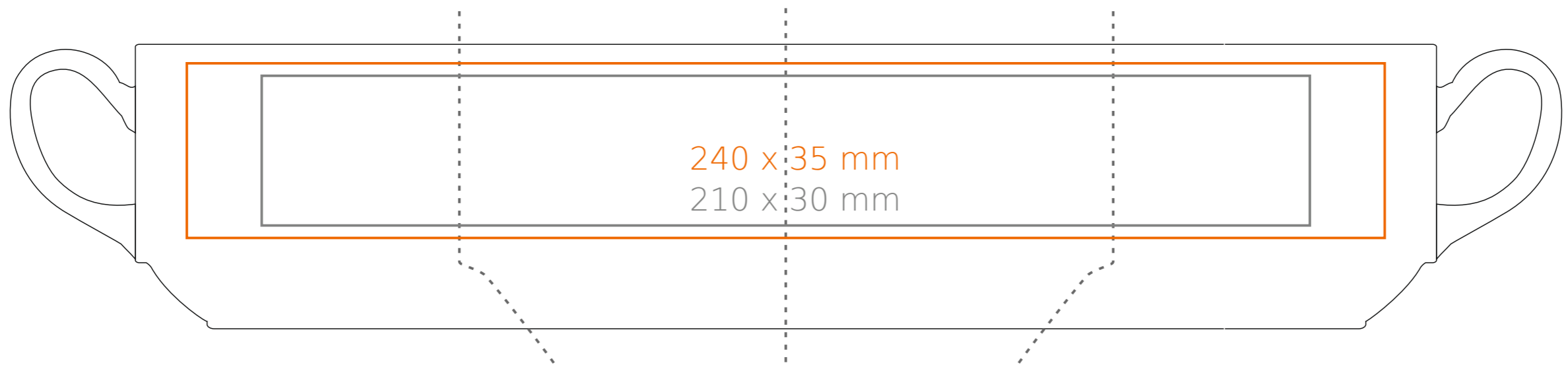
[Jak należy przygotować projekty do druku](#)

legenda

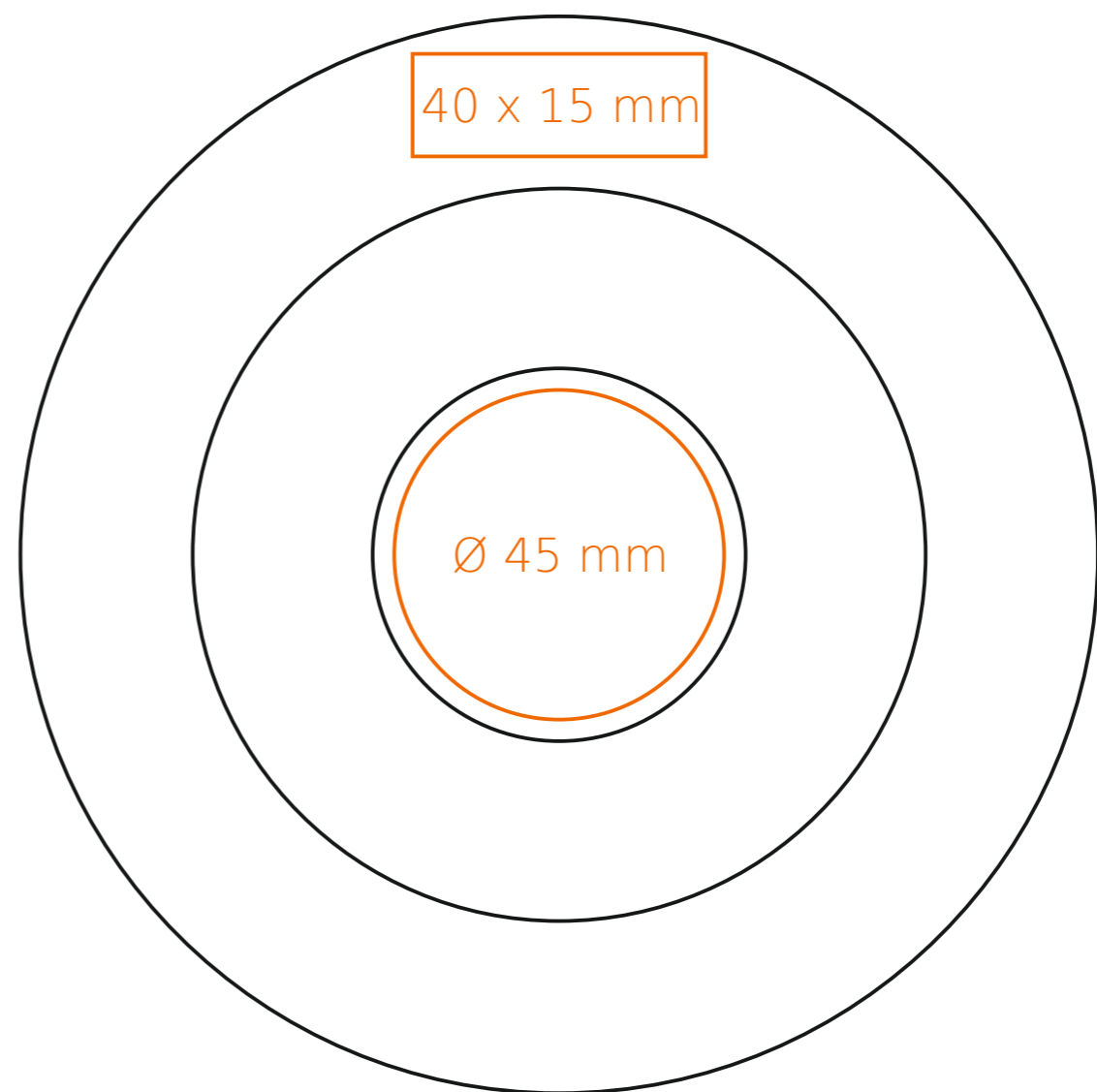
- Nadruk kalkomania (Transfer Print)
- Piaskowanie (Sensitive Touch)
- Nadruk bezpośredni (Direct Print)

C/234 **Banquet Set**

180 ml / h: 57 mm / Ø 84 mm



spodek Ø 147 mm



Nadruk na uchu	- 50 x 15 mm
Nadruk wewnątrz na ściance	- 50 x 15 mm
Nadruk wewnątrz na dnie	- Ø 35 mm
Nadruk od spodu	- Ø 25 mm

*W przypadku projektów dla kalkomanii wybiegających poza standardową powierzchnię nadruku prosimy o kontakt z działem handlowym.

[Jak należy przygotować projekty do druku](#)

legenda

-  Nadruk kalkomania (Transfer Print)
-  Piaskowanie (Sensitive Touch)
-  Nadruk bezpośredni (Direct Print)